

「スポーツ拠点づくり推進事業」
第7回風越カップ全日本少年アイスホッケー大会
(小学生の部)

開 催 要 項

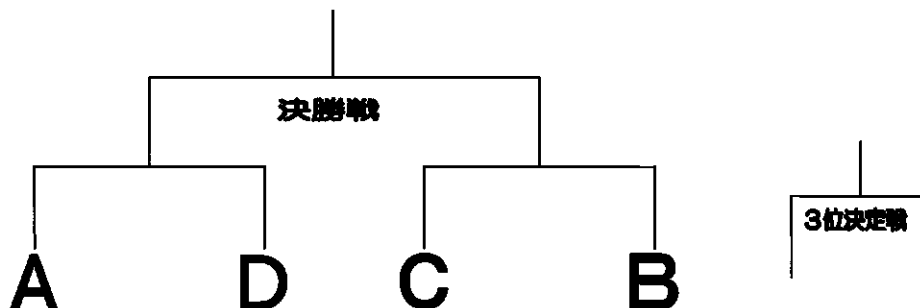
1. 主 催 軽井沢町 公益財団法人日本アイスホッケー連盟
2. 主 管 風越カップ全日本少年アイスホッケー大会実行委員会
長野県アイスホッケー連盟
3. 後 援 総務省・文部科学省・(財)地域活性化センター・信濃毎日新聞社
軽井沢町体育協会
4. 期 日 平成24年3月25日(日)～28日(水)
5. 会 場 軽井沢町風越公園アイスアリーナ
〒389-0111長野県北佐久郡軽井沢町長倉182-3
TEL/FAX 0267-48-3626
6. 開閉会式 開会式は行いません。
閉会式 平成24年3月28日(水)決勝戦終了後
7. 監督会議 平成24年3月24日(土)16時～
軽井沢風越公園スカップ軽井沢 2階 多目的室
TEL 0267-48-2145 (FAX兼)
ユニフォームを持参すること。
スポーツ保険加入状況が分かるものを提出すること。
8. 競技規定 (1) I I H F 国際競技規則に基づくが、一部特別ルールを設定する。
(2) フルフェイスマスク(顔が完全にかくれるもの)及びネックプロテクター・マウスガード(単色透明・肌色・白色以外の物)を必ず着用すること。
(3) ユニフォームとストッキングは必ず統一したものを着用すること。
尚、これらの条件を満たさない選手は出場できない。
(4) 監督会議に欠席したチームは、出場を認めない場合があります。
(5) 予選リーグは、正味15分×3P
インターバルは5分、2P終了後製氷
延長戦はなし
※練習時間は5分間
(6) 決勝トーナメントは、正味15分×3P
インターバルは10分、各ピリオド製氷
※同点の場合は、3分の休憩後SV方式(4対4)による5分間の延長戦。なお決しない場合は、I I H F 競技規則に基づくゲームウイニングショットを適用する。
※練習時間は5分間

9. 競技方法 大会1日目～3日目（25日～27日）
予選（4グループに分ける）

グループA	グループB	グループC	グループD
① 釧路選抜	② 苫小牧選抜	③ 札幌選抜	④ 帯広選抜
⑧ 東京都選抜	⑦ 長野県選抜	⑥ 青森県選抜	⑤ 軽井沢選抜
⑨ 岩手県選抜	⑩ 神奈川県選抜	⑪ 栃木県選抜	⑫ 中四国選抜
⑩ 福岡県選抜	⑮ 兵庫県選抜	⑭ 愛知県選抜	⑬ 大阪選抜

- ※ 前々年度1位～4位をシードとする（①～④）
- ※ 予選は、同地区と対戦させないようにする
- ※ 各グループ、リーグ戦とする（各チーム3試合）
- ※ 勝点・得失点等により順位を決定する（IHFの規定に基づく）
- ※ 各グループの上位1チームが決勝トーナメントへ進む（4チーム）

大会最終日（28日）
決勝トーナメント



10. 参加資格
- (1) 日本アイスホッケー連盟に登録している児童であること
学年は4年～6年生とする
 - (2) 監督は、ブロック委員長の承諾を得ること
 - (3) 各選手は、スポーツ保険に加入すること
11. 選手・役員
- (1) 選手登録は25名以内とする
 - (2) チームのベンチ入選手はGK1名を含め12名以上22名以内とする
 - (3) 役員は6名以内とし、最低1名は必ずベンチ入りする
12. 組み合わせ 抽選は、実行委員会において厳正に行う。
13. 出場制限 下記ブロック別により指定チームが出場できる。
北海道(4)・東北(2)・東京(1)・関東(2)・北信越東海(2)
近畿(2)・中四国(1)・九州(1)・開催地(1) 計16チーム
※なお、出場チームは各ブロックで調整すること。
また、出場チームが16チームに満たない場合は実行委員会で調整する。
14. 表彰
- 第1位 優勝杯／賞状／金メダル
 - 第2位 トロフィー／賞状／銀メダル
 - 第3位 トロフィー／賞状／銅メダル
 - 第4位 賞状

15. 申込方法
- (1) 各ブロック委員長を経て申し込むこと。
 - (2) 申請書は、長野県アイスホッケー連盟HPまたは軽井沢町体育協会アイスホッケー部HPよりダウンロードしたものを使用すること。実行委員会には別紙の申込書とは別に、電子ファイル（メール等）でも送付すること。
 - (3) 申込締切 平成24年2月24日（金）厳守
 - (4) 申込先
 - (正) 公益財団法人日本アイスホッケー連盟
〒150-0805
東京都渋谷区神南1-1-1 岸記念体育会館内
TEL03-3481-2404 FAX03-3481-2407
 - (副) 風越カップ実行委員会事務局
〒389-0111
長野県北佐久郡軽井沢町長倉2447番地1
軽井沢町社会体育館内
TEL/FAX 0267-45-7772
E-mail syatai@town.karuizawa.nagano.jp
16. 参加料 1チーム 30,000円
申込と同時に下記銀行口座に納入すること
※八十二銀行中軽井沢支店 普通口座 439456
風越カップ実行委員会 事務局長 中澤計三
17. その他
1. 競技中の事故による怪我は、応急処置はするがその責任は負わない
保険証を持参すること
 2. スポーツ診断テスト、カーリング体験（予定）を大会開催中無料で実施
しています。
18. 宿泊 別紙宿泊要項による。
19. 問い合わせ 長野県北佐久郡軽井沢町長倉2447番地1
軽井沢町社会体育館内 担当 堀川・中澤
TEL/FAX 0267-45-7772
E-mail syatai@town.karuizawa.nagano.jp
(実行委員会) 遠藤・行田
携帯 090-2656-8766

競 技 日 程

予選リーグ

大会1日目 (25日)

試合NO	グループ	対戦チーム	試合時間
1	A	① 釧路選抜 × ⑩ 福岡県選抜	8:00~ 9:40
2	B	② 苫小牧選抜 × ⑮ 兵庫県選抜	9:40~11:20
3	C	③ 札幌選抜 × ⑭ 愛知県選抜	11:20~13:00
4	D	④ 帯広選抜 × ⑬ 大阪選抜	13:00~14:40
5	B	⑦ 長野県選抜 × ⑩ 神奈川県選抜	14:40~16:20
6	C	⑥ 青森県選抜 × ⑪ 栃木県選抜	16:20~18:00
7	D	⑤ 軽井沢選抜 × ⑫ 中四国選抜	18:00~19:40
8	A	⑧ 東京都選抜 × ⑨ 岩手県選抜	19:40~21:20

大会2日目 (26日)

試合NO	グループ	対戦チーム	試合時間
9	C	③ 札幌選抜 × ⑪ 栃木県選抜	8:00~ 9:40
10	D	④ 帯広選抜 × ⑫ 中四国選抜	9:40~11:20
11	A	① 釧路選抜 × ⑨ 岩手県選抜	11:20~13:00
12	B	② 苫小牧選抜 × ⑩ 神奈川県選抜	13:00~14:40
13	D	⑤ 軽井沢選抜 × ⑬ 大阪選抜	14:40~16:20
14	A	⑧ 東京都選抜 × ⑩ 福岡県選抜	16:20~18:00
15	B	⑦ 長野県選抜 × ⑮ 兵庫県選抜	18:00~19:40
16	C	⑥ 青森県選抜 × ⑭ 愛知県選抜	19:40~21:20

大会3日目 (27日)

試合NO	グループ	対戦チーム	試合時間
17	A	① 釧路選抜 × ⑧ 東京都選抜	8:00~ 9:40
18	B	② 苫小牧選抜 × ⑦ 長野県選抜	9:40~11:20
19	C	③ 札幌選抜 × ⑥ 青森県選抜	11:20~13:00
20	D	④ 帯広選抜 × ⑤ 軽井沢選抜	13:00~14:40
21	B	⑩ 神奈川県選抜 × ⑮ 兵庫県選抜	14:40~16:20
22	C	⑪ 栃木県選抜 × ⑭ 愛知県選抜	16:20~18:00
23	D	⑫ 中四国選抜 × ⑬ 大阪選抜	18:00~19:40
24	A	⑨ 岩手県選抜 × ⑩ 福岡県選抜	19:40~21:20

決勝トーナメント

大会最終日 (28日)

試合NO	対戦チーム	試合時間
25	A・Dグループの1位	8:00~10:00
26	B・Cグループの1位	10:00~12:00
27	25・26の敗者	13:30~15:30
28	25・26の勝者	15:30~17:30